



DATACENTER

# Multi Switch

Plug & Play  
Installation**1:1 16 A**  
Automatischer Transferschalter

## HIGHLIGHTS

- **Redundante Stromversorgung**
- **Schutz der Verbraucher**
- **Vielseitige Anwendung**

Der Multi Switch von Riello UPS ist ein intelligenter, vielseitiger Umschalter mit hoher Verfügbarkeit, der angeschlossene Verbraucher über zwei AC-Eingangsquellen redundant versorgt. Er versorgt die angeschlossenen Verbraucher mit Strom von einer primären Stromquelle. Fällt diese primäre Quelle aus, schaltet der Multi Switch von Riello UPS automatisch die Verbraucher auf die sekundäre Quelle um. Die Umschaltung von einer Quelle auf eine andere erfolgt gemäß ITIC-Kurve (CBEMA) und beeinträchtigt daher den Betrieb der angeschlossenen Verbraucher nicht. Der Multi Switch von Riello UPS überwacht den Strom und gibt Warnungen aus, sobald der Stromverbrauch sich dem Maximalwert nähert, um Ausfallzeiten zu vermeiden. Der Multi Switch von Riello UPS hat acht unabhängige IEC-Ausgänge mit 10 A, über die mehrere Verbraucher ohne zusätzlichen Stromverteiler direkt an das Rack angeschlossen werden können. Die Geräte haben einen Karteneinschub für LAN-Verbindung und Fernverwaltung über die Software PowerShield<sup>3</sup>, Web-Schnittstelle, SNMP oder SSH. Damit ist der Multi Switch von Riello UPS das ideale Gerät für IT-Manager, die Flexibilität und Schutz für Ihre

IT-Ausrüstung benötigen. Der Multi Switch sichert die kontinuierliche Stromversorgung von Anlagen. Sein Funktionsprinzip gewährt höhere Zuverlässigkeit als eine einzelne USV (mit oder ohne eigenen internen Bypass).

### FUNKTIONSPRINZIP

Der Multi Switch ermöglicht die direkte Verteilung von acht IEC-Ausgängen mit 10 A in einem System mit zwei Versorgungsleitungen (zwei Netzeingänge oder zwei USV). Der Multi Switch ermöglicht den Anschluss an jede der beiden Versorgungsleitungen, wobei gleichzeitig die Stromaufnahme überwacht wird.

### SCHUTZ VOR STÖRUNGEN DER LAST

Bei Störung einer der Lasten (z. B. durch Kurzschluss) trennt der Multi Switch die Gruppe von Ausgängen, an der die Last angeschlossen ist, und verhindert so, dass andere Lasten abgeschaltet werden (z. B. im Fall einer schlechten Selektivität der Schutzvorrichtungen).

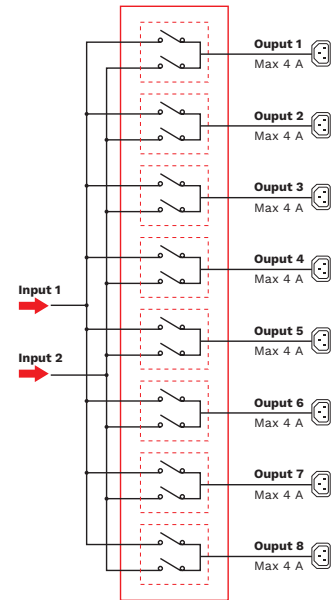
### SCHUTZ VOR STÖRUNGEN DER VERSORGUNG

Liegt eine der beiden Versorgungsquellen

nicht innerhalb der Toleranzgrenzen, schaltet der Multi Switch die anderen Verbraucher auf die zweite Quelle um (das erfolgt unmittelbar, wenn die beiden Quellen phasengleich sind). Der Multi Switch schaltet die Versorgung ohne Beeinträchtigung der IT-Verbraucher um. Gemäß ITIC-Kurve halten moderne Schaltnetzteile die Ausgangsspannung nach einem Stromausfall noch 20 ms aufrecht. Die Norm IEEE 1100-1999 verweist ebenfalls auf die ITIC-Kurve. Der SSI-Standard (Server System Infrastructure) empfiehlt für Netzteile eine Aufrechterhaltung der Stromversorgung für mindestens 21 ms für einen Spannungsbereich von 100–240 V. Der Multi Switch schaltet die Versorgungsquellen innerhalb dieser Zeitvorgaben um. Die Umschaltzeit umfasst auch die Zeit, die das System benötigt, um festzustellen, ob Spannung und Frequenz der Quellen synchron sind. Ausfälle in der Elektronik verursachen kein Abfallen der Ausgangsspannung, da der Multi Switch über redundante elektronische Bauteile verfügt.

### MERKMALE

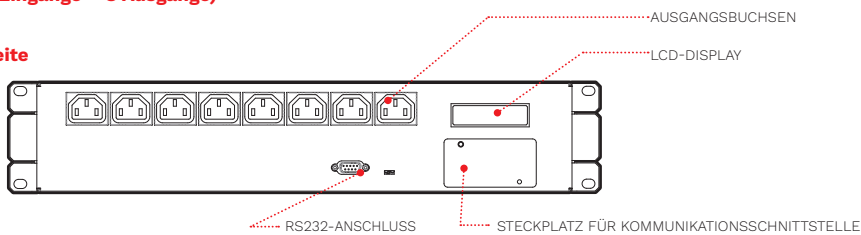
- Umfassender Schutz der Verbraucher vor Störungen der Versorgung und der Last;
- Redundante Stromversorgung;
- Flexibel: Versorgung des Multi Switch aus zwei unterschiedlichen Quellen möglich (2 USV von unterschiedlicher Größe und Typ);
- Installation in 19"-Schrank;
- LCD-Display;
- Kompatibel mit Überwachungssoftware PowerNetGuard;
- Keine Signalverbindung zwischen Multi Switch und den Versorgungsquellen oder Verbrauchern erforderlich;
- Steckplatz für Kommunikationskarten: Die optionale Netzwerkkarte ermöglicht eine Netzwerkverbindung und die Verwaltung über die Protokolle HTTP, SNMP und SSH.



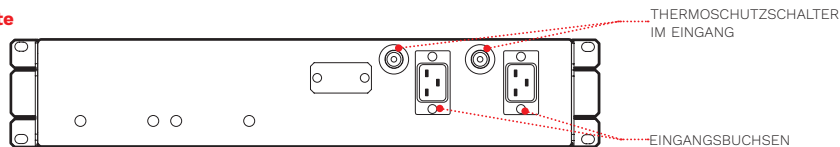
### DETAILS

#### MSW (2 Eingänge – 8 Ausgänge)

##### Vorderseite



##### Rückseite



### OPTIONEN

#### SOFTWARE

PowerNetGuard

#### ZUBEHÖR

NETMAN 208

<b>MODELLE</b>	<b>MSW</b>
<b>BETRIEBSEIGENSCHAFTEN</b>	
Nennstrom [A]	16
Transfermodus	„Break Before Make“ (keine Überlagerung der Quellen)
Umschaltzeit [ms]	< 8 (S1/S2 synchronisiert) – < 20 (S1/S2 nicht synchronisiert)
<b>EINGANG</b>	
Nennspannung – Quellen S1/S2 [V]	220/230/240 einphasig + N
Spannungstoleranz [V]	180–276 (wählbar)
Umgeschaltete Eingangsphasen	Ph + N (zwei Pole)
Nennfrequenz [Hz]	50/60
Eingangsbuchsen	2 x IEC 320 C20 (16 A)
<b>AUSGANG</b>	
Nennspannung	220/230/240 einphasig + N
Ausgangsbuchsen	8 x IEC 320 C13 (10 A)
Max. Last pro Ausgang [A]	4
<b>ALLGEMEINE TECHNISCHE DATEN</b>	
Gewicht [kg]	10
Abmessungen (B x T x H) [mm]	19" x 360 x 2 HE
Kommunikationsfunktionen	RS232 / Steckplatz für Kommunikationsschnittstelle
Umgebungstemperatur	0 °C bis +40 °C
Relative Luftfeuchtigkeit	5–95 %, nicht kondensierend
Farbe	RAL 5004
Schallpegel in 1 m Abstand [dB(A) ± 2]	< 35
IP-Schutzart	IP20
Wirkungsgrad bei Volllast	> 99 %
Normen	EN 62310-1 (Sicherheit) und IEC 62310-2 (EMV-Anforderungen)